





## Aufgabe 1 Steigungsverhältnisse

(8

Punkte)

Die nachfolgend genannten Bahnen überwinden eine Steigung von:

			
a) <b>Eisenbahn</b> <b>25‰</b>	b) <b>Zahnradbahn</b> <b>25%</b>	c) <b>Drahtseilbahn</b> <b>78%</b>	d) <b>Seilbahn</b> <b>105%</b>

Zur Planung von unterschiedlichen Trassen benötigt ein Kunde die unter a) und b) definierten Anforderungen.

- a) Geben Sie den Steigungswinkel ( $\alpha$ ) der jeweiligen Bahn an!  
(Der Rechenweg ist nachzuweisen!)
- b) Berechnen Sie den Höhenunterschied, den die jeweilige Bahn auf einer schrägen Strecke von 2,5 km ( $S'$ ) zurücklegt!  
(Der Rechenweg ist nachzuweisen!)

Muster

## Aufgabe 2

## Geometrische Berechnungen

(9 Punkte)

An eine halbkreisförmige Wasserfläche (s. Skizze) schließt sich eine rechteckige Gartenanlage an, deren offene Seiten  $ABCD$  mit einer Hecke bepflanzt werden sollen.

Die Heckenpflanzen sollen in einem Abstand von 0,5 m gesetzt werden.

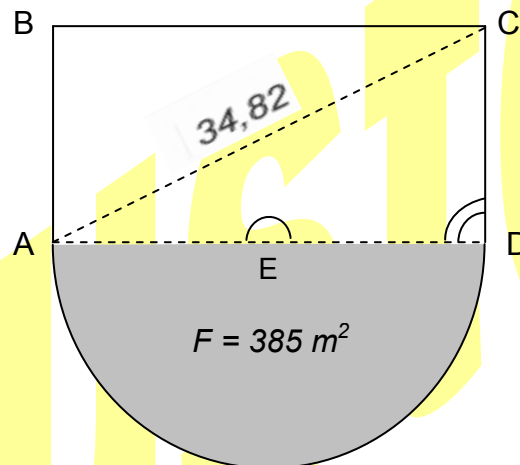
Ihr Büro ist beauftragt, die Anzahl der Pflanzen zu ermitteln.

Folgende Angaben sind bekannt:

Der Kreisabschnitt  $\widehat{AD}$  mit dem Mittelpunkt  $E$  hat eine Fläche von  $385 \text{ m}^2$ .

Die Diagonale  $AC$  des Rechtecks  $ABCD$  ist  $34,82 \text{ m}$  lang.

- a) Berechnen Sie die Längen der Strecken  $AB / CD$  und  $BC$ !  
(Eine Probe wird nicht verlangt.)
- b) Berechnen Sie die Menge der benötigten Heckenpflanzen (gerundet)!



## **Aufgabe 3**

### Maßstabsumwandlung

(4 Punkte)

Ein Grundstück ist in einer alten Flurkarte im Maßstab 1:2500 abgebildet. Sie ermitteln die Fläche des Grundstücks mit 70 mm<sup>2</sup>. Für eine Kundenanfrage sollen sie die nachstehenden Fragen beantworten.

a) Berechnen Sie die Größe des Grundstücks im Maßstab 1:500!

b) Wie groß ist die Fläche in der Natur?

## **Aufgabe 4**

### Abkürzungserklärungen

(6 Punkte)

Satelliten-Messverfahren spielen heute in der Vermessung, Kartographie und Navigation eine bedeutende Rolle.

Für das Glossar eines Vortrages wurden Sie beauftragt, die langschriftliche Form zu benennen und die Bedeutung folgender Abkürzungen zu erläutern.

a) GPS

b) WGS 84

c) SAPOS

## Aufgabe 5

### Begriffserklärungen

(6 Punkte)

Ein Kunde konfrontiert Sie mit folgenden Begriffen und bittet Sie diese zu erläutern sowie jeweils ein Beispiel zu benennen.

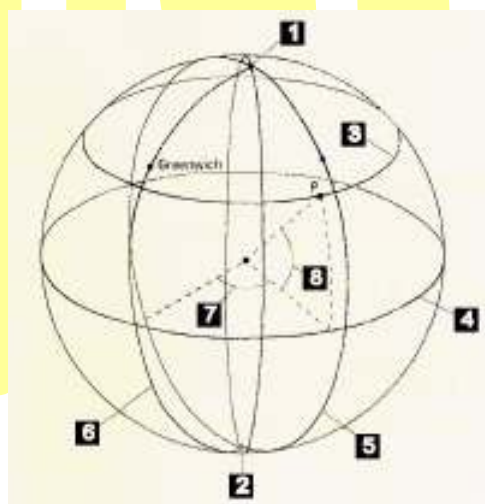
- a) Geodaten
- b) Metadaten
- c) Plausibilitätskontrolle

## Aufgabe 6

### Geografische Fachbegriffe

(8 Punkte)

In der nachstehenden Grafik ist die Erde mit einem Teil des geographischen Netzes dargestellt: Zur Vorbereitung eines Fachvortrages werden Sie gebeten die entsprechenden Fachbegriffe den Ziffern zuzuordnen!



Ordnen Sie den Ziffern die entsprechenden Fachbegriffe zu!

1.		5.	
2.		6.	
3.		7.	

4.		8.	
----	--	----	--

<b><u>Aufgabe 7</u></b>	Koordinatensysteme	(6 Punkte)
-------------------------	--------------------	------------

Sie haben für einen Kunden Geodaten erzeugt. Welche zusätzlichen Informationen benötigt der Kunde von Ihnen, um diese eindeutig räumlich zuordnen zu können?

Nennen Sie mindestens drei Parameter!

1.	
2.	
3.	

<b><u>Aufgabe 8</u></b>	Speichermedien	(9 Punkte)
-------------------------	----------------	------------

Für Computer steht eine Vielzahl unterschiedlicher Speichermedien zur Verfügung. Sie wurden von Ihrem Ausbilder gebeten hier eine Transparenz in Form einer Tabelle zu erstellen. Zu diesem Zweck werden kreuzen Sie die zutreffenden Kombinationen aus Speichermedium und Eigenschaft in der von Ihrem IT-Service zur Verfügung gestellten Tabelle an! In einer Zeile sind mehrere Kreuze möglich.

	Flüchtige Speichermedien	Medium kann nur einmal beschrieben werden	Speicher		
			magnetisch	optisch	Halbleiter
Festplatte					
CD-RW					
CD-R					
DVD+R					
RAM					
Speicherkarte (Flash Card)					
Cache					
DVD+RW					

--

Stück					
-------	--	--	--	--	--

## **Aufgabe 9**

### Umrechnung von Maßeinheiten

(9 Punkte)

Zur Vorbereitung einer Messungssache werden Sie gebeten Längen-, -  
Flächenmaße und Winkel unterschiedlicher Angaben zu addieren und dem  
Kunden mitzuteilen.

- a) Addieren Sie folgende Längenmaße und geben Sie das Ergebnis in ,m'  
an.

**78,537 km**

(2,5 Punkte)

**15,7 mm**

**73,763 cm**

**43,6 dm**

- b) Addieren Sie folgende Flächen auf und geben Sie das Ergebnis in ,m<sup>2</sup>  
an.

**35,07063 km<sup>2</sup>**

(2,5 Punkte)

**388,68 ha**

**1,435 a**

**452,65 m<sup>2</sup>**

**2,36 dm<sup>2</sup>**

- c) Wandeln Sie folgende Winkel in **Gon** bzw. **Grad, Minuten, Sekunden**  
um, mit Nachweis des Lösungsweges.

**310°16'25"**

(2 Punkte)

--

214,6738gon

(2 Punkte)

**Aufgabe 10**

Grafischer Arbeitsplatz

(6 Punkte)

Sie sollen den IT-Service Ihres Ausbildungsbetriebs unterstützen und einen graphischen Arbeitsplatz für eine neue Mitarbeiterin einrichten. Welche Komponenten werden benötigt?

Nennen Sie mindestens sechs Komponenten!

1.	
2.	
3.	
4.	
5.	
6.	

**Aufgabe 11**

Grundbuch

(5 Punkte)

Grundstücke werden eigentumsrechtlich im Grundbuch nachgewiesen. Für einen Kunden ist der Aufbau des Grundbuches zu beschreiben (5 Teile)!

1.	
2.	
3.	
4.	
5.	





--

<b>Aufgabe 14</b>	Ausbildungsvertrag	(6 Punkte)
-------------------	--------------------	------------

Sie sind Mitglied der Jugendvertretung Ihres Ausbildungsbetriebes. Ein Auszubildender fragt Sie, was in einem Ausbildungsvertrag geregelt wird. Nennen Sie sechs wesentliche Inhalte eines Ausbildungsvertrages!

1.	
2.	
3.	
4.	
5.	
6.	

<b>Aufgabe 15</b>	Flucht- und Rettungswege	(6 Punkte)
-------------------	--------------------------	------------

Den Bediensteten stehen im Betrieb für den Notfall Flucht- und Rettungswege zur Verfügung. Zur Vorbereitung einer Sitzung des Arbeitsschutzausschusses Ihres Ausbildungsbetriebes müssen Sie sich entsprechend vorbereiten. Nennen Sie drei Forderungen und drei Maßnahmen, die sich aus diesem Zusammenhang ableiten lassen!

	Forderungen		Maßnahmen
1.		1.	
2.		2.	
3.		3.	